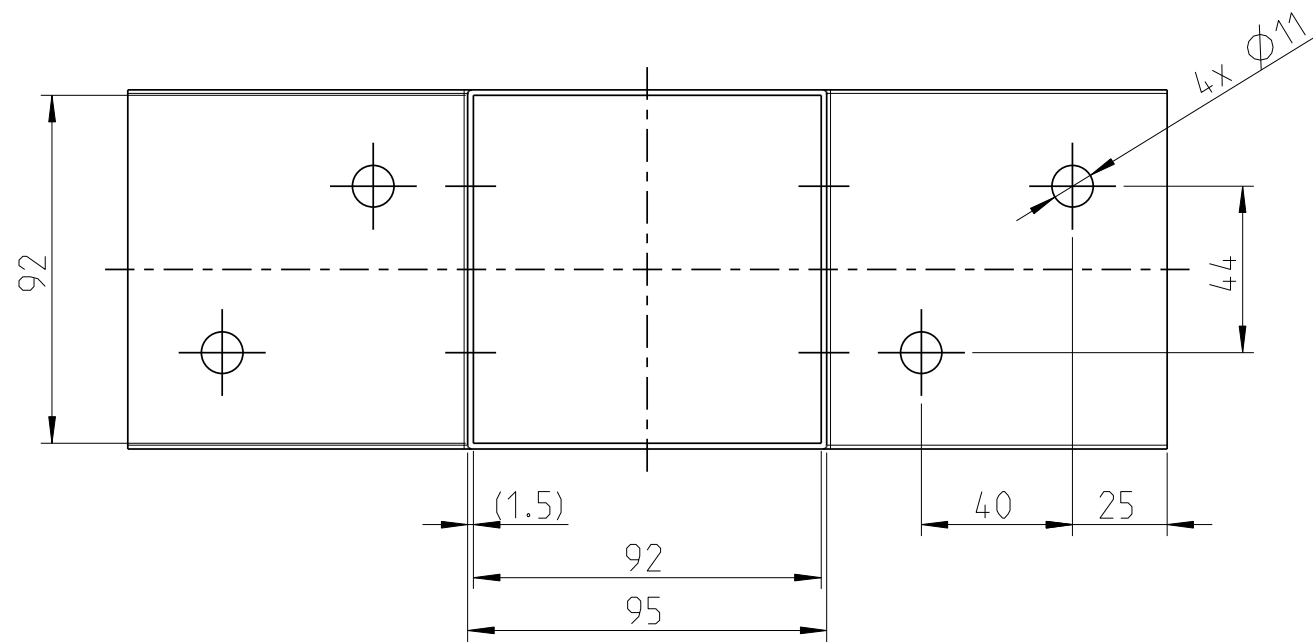
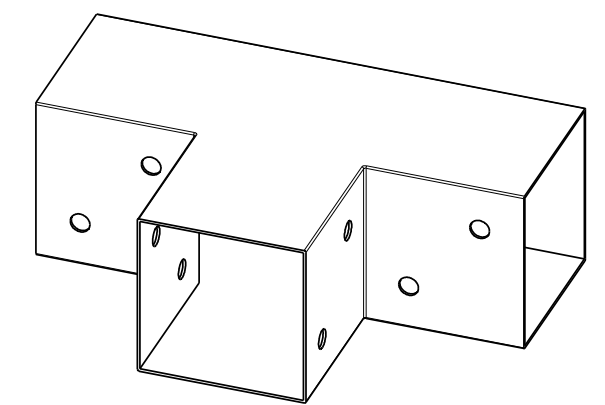
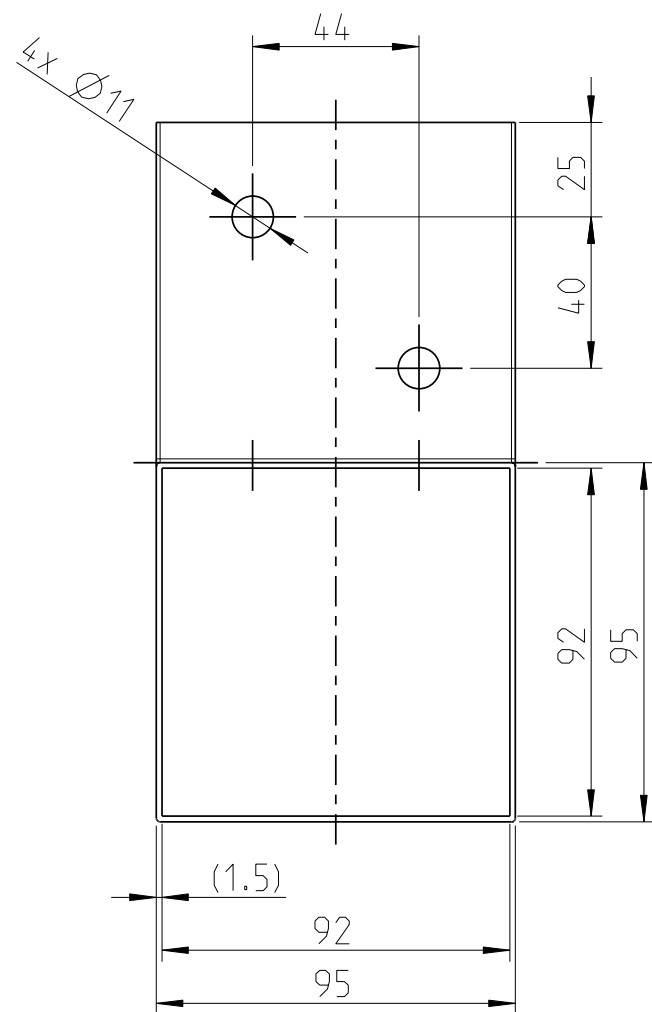
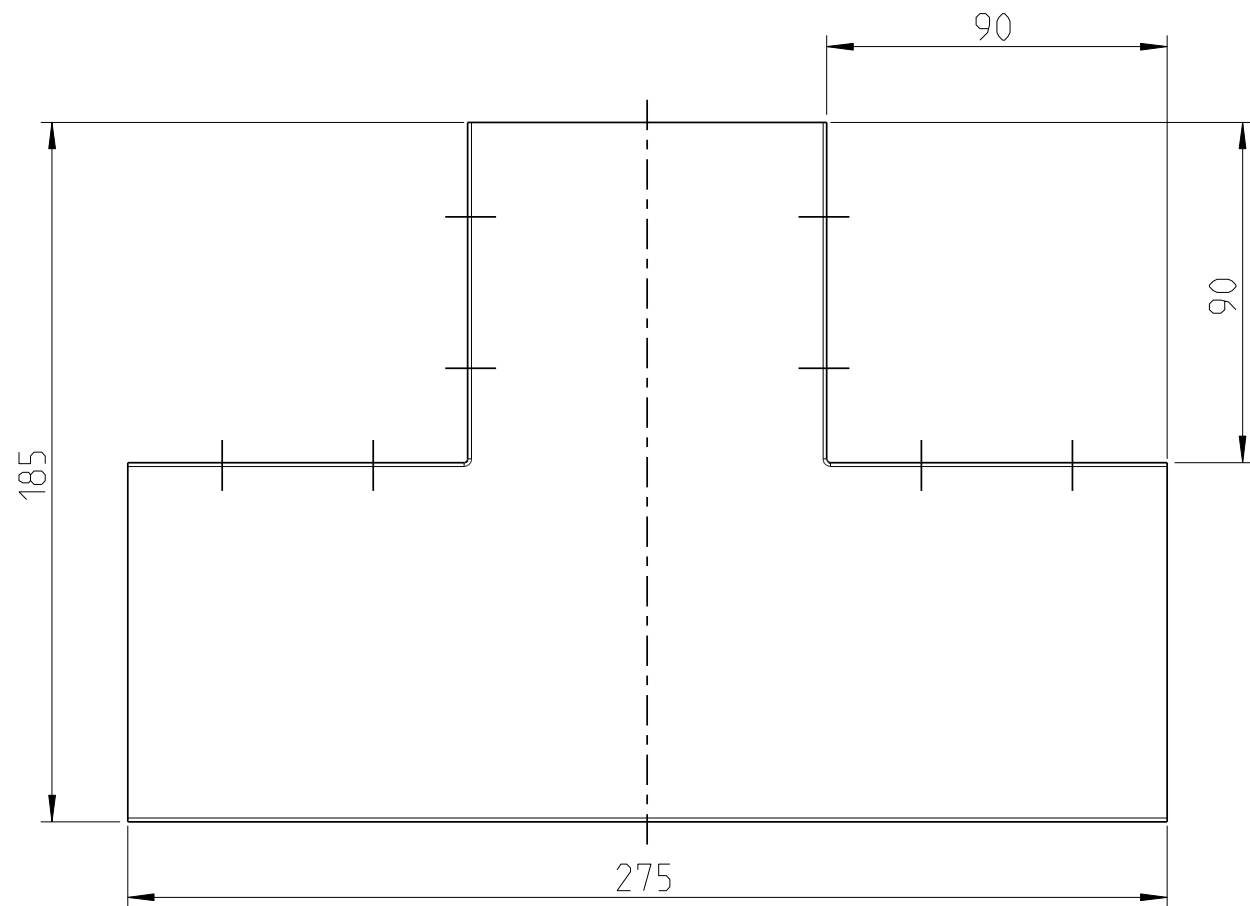


Diese Unterlage darf ohne unsere Genehmigung weder kopiert, vervielfältigt, noch Dritten zugänglich gemacht werden. Zuwiderhandlungen verpflichten zu Schadenersatz und sind bei Vorsatz strafbar. (Urheberrechtsschutz nach DIN 34/ISO 76016)  
 This publication may not be copied or duplicated without our prior express permission and not be accessible to third parties. Offence liable for damages to prosecution for intent. (Copyright protection in accordance with DIN 34/ISO 76016)



Allgemeintoleranz gemäß EN 22768-mK  
 Verzinkt Fe/Zn 12 und pulverbeschichtet in RAL 9005  
 (schwarz), halbmatt, Feinstruktur

		Kanten/Edges	Allgemeintoleranz/General tolerance	ISO 128
		-	-	
Maßeinheit/Scale unit	Abmaße/Dimensions	Masse/Weight	1501 g	3D CAD
mm	275x95x185	Werkstoff/Material	S235JR	
Datum/Date	22.04.2026	Art.-Nr./Art.-no.	-	Maßstab/Scale
Gez./Drawn	A. Storch			1:2
Gepr./Checked		GPT 90		Blatt/Sheet
	ClipnShade GmbH Sedanstraße 21B 97082 Würzburg +49 (0) 9391 20-5600 www.clipnshade.de	Eckverbinder		1/1
				Format
				A3
Nicht maßstabgerechter Ausdruck Printout is not true to dimension		Zeichnungsnr./Drawing no.		Status
		- - - - -		Version
		Abt.	Verw.	
Ers.f./Replacement for		Ers.d./Replaced with		