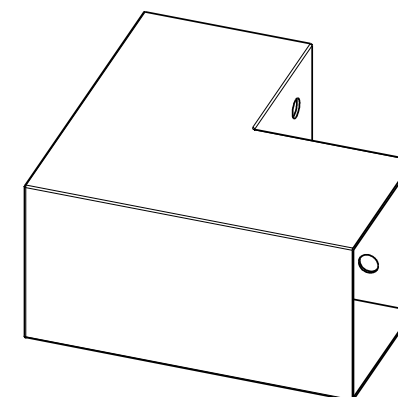
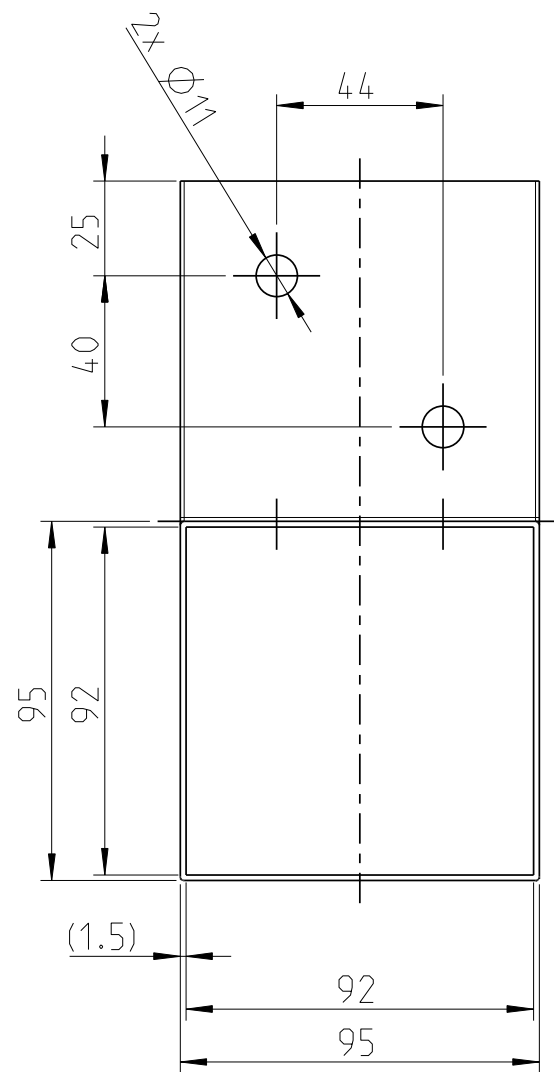
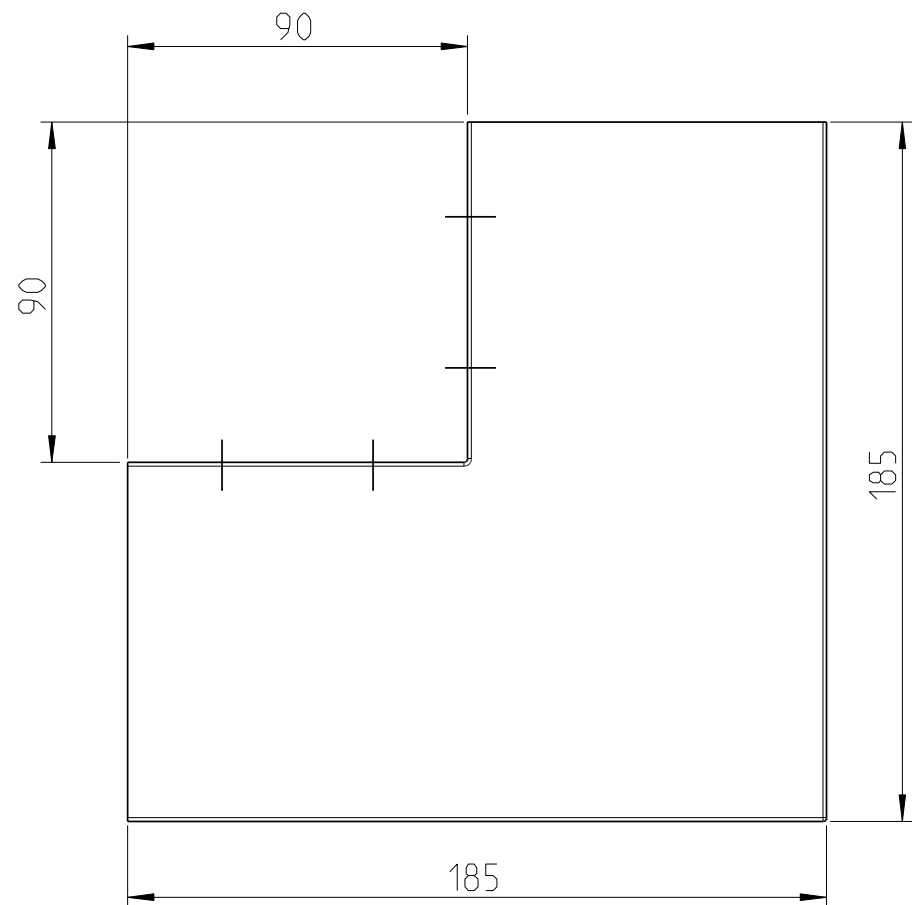
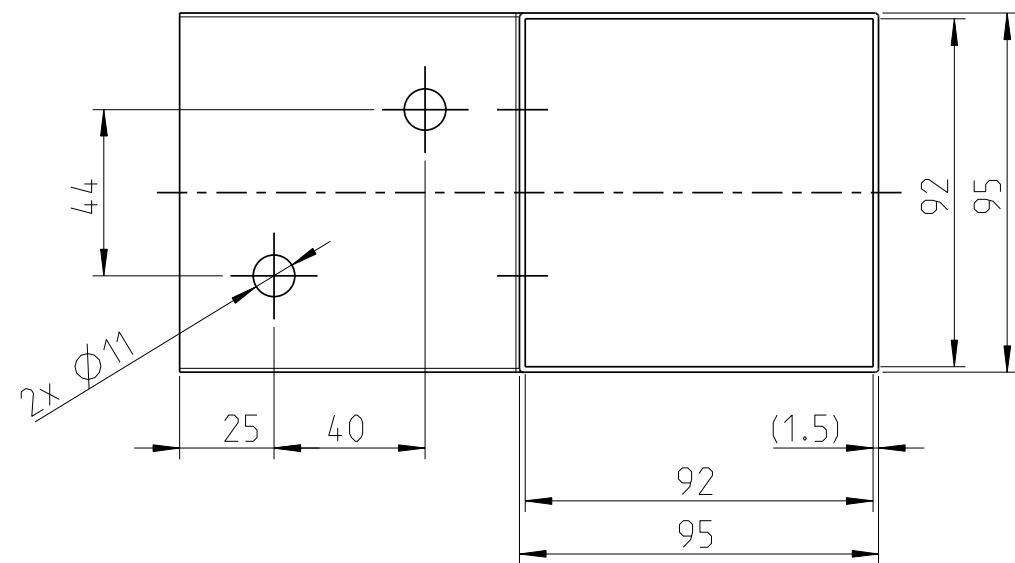


Diese Unterlage darf ohne unsere Genehmigung weder kopiert, vervielfältigt, noch Dritten zugänglich gemacht werden. Zuwiderhandlungen verpflichten zu Schadenersatz und sind bei Vorsatz strafbar. (Urheberrechtsschutz nach DIN 34/ISO 16016)
 This publication may not be copied or duplicated without our prior express permission and not be accessible to third parties. Offence liable for damages to prosecution in accordance with DIN 34/ISO 16016



1:4



Allgemeintoleranz gemäß EN 22768-mK
 Verzinkt Fe/Zn 12 und pulverbeschichtet in RAL 9005
 (schwarz), halbmatt, Feinstruktur

Kanten/Edges		Allgemeintoleranz/General tolerance	ISO 128
-			
Maßeinheit/Scale unit	Abmaße/Dimensions	Masse/Weight	1208 g
mm	185x95x185	Werkstoff/Material	S235JR
Datum/Date	22.04.2026	Art.-Nr./Art.-no.	
Gez./Drawn	A. Storch		Maßstab/Scale
Gepr./Checked		GPL 90	1:2
ClipnShade GmbH Sedanstraße 21B 97082 Würzburg +49 (0) 9391 20-5600 www.clipnshade.de		Eckverbinder	Blatt/Sheet
			1/1
Nicht maßstabgerechter Ausdruck Printout is not true to dimension		Zeichnungsnr./Drawing no.	Status
Ers.f./Replacement for		Abt. Verw. Prod. Lfd. Nr. Blatt	Version
		Ers.d./Replaced with	